

文章编号:1674-8190(2013)01-081-04

飞机装配中衬套挤压扩口工艺及质量控制技术研究

崔明慧

(中航沈飞民用飞机有限责任公司 联络工程室, 沈阳 110034)

摘要: 在飞机的装配过程中,零件孔与衬套的安装多采用挤压扩口工艺,掌握该工艺的关键技术和影响因素,对保证零件衬套安装的可靠性具有重要意义。通过对飞机装配过程中衬套挤压扩口工艺的分析,分别从设计和制造角度诠释挤压扩口工艺的目的和达标状态,阐述挤压扩口的工作原理以及工艺加工方法的选取,从零件的疲劳强度到零件所有表面的强化处理,详细分析影响挤压扩口质量的关键因素,对解决衬套安装时的超差问题具有较强的借鉴意义,同时也论证了零件使用冷缩法安装衬套后,采用挤压扩口工艺可以增加衬套与零件之间的抗疲劳和抗应力腐蚀能力,使衬套和孔的整体配合达到最佳效果。

关键词: 挤压扩口;冷缩配合;型砧挤压

中图分类号: V262.4

文献标识码: A

Research on Bushing Swage Housing Process and Quality Control Technology in Airplane Assembly

Cui Minghui

(Liaison Engineering Department, AVIC SAC Commercial Aircraft Company, Ltd., Shenyang 110034, China)

Abstract: In aircraft assembly process, the extrusion flaring process is often used in installation of holes in parts and bushing. To grasp the key technologies and influencing factors of this process, it is of the vital significance to ensure the reliability of bushing installed. The bushing extrusion flaring during aircraft assembly process is analyzed, the process purpose and qualified condition from design and manufacture aspect respectively are defined. The operational principle of extrusion flaring and the selection of process method are described. The key factors of affecting on extrusion flaring quality, such as the parts fatigue strength and intensifying on all the surfaces, are analyzed in detail. The research result is of certain reference value for the problem of out of tolerance. Meanwhile, the fatigue strength and resistance to corrosion are enhanced by using the extrusion flaring process after the installation of bushing shrink fit to achieve the best installation result.

Key words: extrusion flaring; shrink fit; type anvil extrusion

0 引言

飞机装配中,零件孔与衬套的安装是一项关键技术,飞机零件上安装衬套的孔通常有承力轴穿过,所以其安装可靠性更加重要。波音飞机采用型砧挤压工艺过程,在衬套安装后进一步巩固孔和衬

套的配合强度。采用冷缩配合法将衬套压入孔中后,应用型砧挤压法对衬套边缘进行挤压扩口,以提高受力构件的疲劳强度。

本文以波音737-X飞机尾段部件上的铰接接头零件为例,对挤压扩口工艺的工作原理和影响扩口效果的若干因素及其控制方法加以分析。

1 零件结构工艺性分析

铰接接头零件位于波音737-X飞机尾段的加强框上,材料为7075-T7451铝合金,属于厚板机加

件,长度约0.5 m,零件表面有喷丸强化要求,零件上的孔安装衬套后,将与平尾相连接的轴组件进行装配,属于飞机关键受力结构件。零件孔内安装的衬套为单凸缘衬套,材料为15-5PH不锈钢,内径 $\phi=1.3570$ in(注:1 in = 0.025 4 m),外径 $\phi=1.7534$ in。安装衬套后的铰接接头组件结构如图1所示。

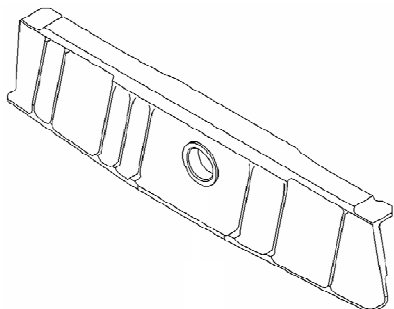


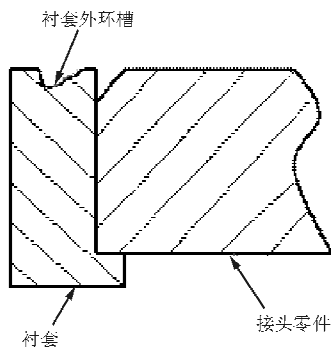
图1 铰接接头组件

Fig.1 Hinge joint component

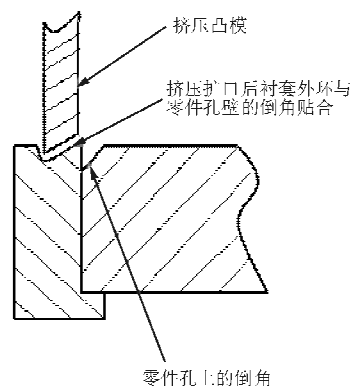
2 挤压扩口定义和工作参数

2.1 挤压扩口的定义

挤压扩口是使管料端头局部或全部内表层受挤压而扩大管口,通过管坯端部直径的扩大和厚度方向尺寸的改变使受挤压的材料充填于挤压凸模和凹模间的型腔内的成形工艺。衬套环挤压扩口是将衬套上已开出环槽的外环,通过挤压扩口工艺使其外环材料挤向零件孔壁的倒角,并与之贴合,使衬套与零件孔壁(含倒角)紧密结合,以防止衬套在零件孔中产生松动,同时使孔壁倒角产生残余压力。工艺压印设备有手提顶杆式、颞式、压铆、拉拔式等,这些设备不仅要能提供足够的压力,而且其最小压力和行程必须可调,以便压印时零件定位^[1]。衬套压入零件孔的状态如图2所示。



(a) 状态1



(b) 状态2

图2 衬套压入零件孔的状态图

Fig.2 State diagram of bushing pressed into the hole in part

2.2 挤压力的计算

在波音飞机的制造规范中,选用型砧法挤压衬套的外环槽口,挤压力取决于衬套外径的大小及衬套的材料。应用型砧法挤压衬套的外环槽口时,挤压力使外环槽口向零件倒角方向堆积,槽口材料紧紧地贴在零件孔的倒角上,挤压过程如图3所示。

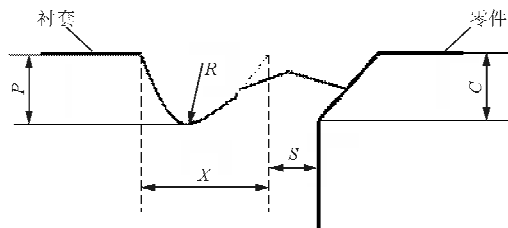


图3 挤压过程示意图

Fig.3 Schematic diagram of extrusion process

挤压口类型的一般尺寸^[2]如表1所示,根据图3中的各参数,将衬套的实际尺寸与表1中的各尺寸进行对照,可得出此衬套挤压口类型为II型。

表1 挤压口类型的尺寸

Table 1 Size of extrusion mouth type

单位: in

槽口参数	槽形状类型					
	I		II		III	
槽口宽 X	0.045	0.035	0.055	0.045	0.080	0.070
槽口边距 S	0.020	0.010	0.030	0.020	0.030	0.020
槽口深 P	0.030	0.020	0.040	0.030	0.060	0.050
槽底部弯角 R	0.015	0.005	0.020	0.010	0.020	0.010
倒角 C	0.015	0.005	0.002	0.010	0.055	0.050

型砧挤压力参数^[2]如表 2 所示,对于 II 型衬套挤压口,根据其衬套材料类型和挤压口形状,由表 2 可查出此衬套的扩口挤压力参数为 $18\ 000 \pm 2\ 000$ lb/in。

表 2 型砧挤压力参数

Table 2 Parameters of type anvil extrusion force

单位: lb/in

外环材料	槽形状类型		
	I	II	III
17-4PH/15-5PH	$15\ 000 \pm 2\ 000$	$18\ 000 \pm 2\ 000^*$	$25\ 000 \pm 2\ 000$
铝合金	$7\ 500 \pm 2\ 000$	$9\ 000 \pm 2\ 000$	$12\ 000 \pm 2\ 000$
铝青铜	$9\ 400 \pm 2\ 000$	$11\ 300 \pm 2\ 000$	$15\ 600 \pm 2\ 000$
铜铍合金	$16\ 500 \pm 2\ 000$	$25\ 000 \pm 2\ 000$	$28\ 000 \pm 2\ 000$

注:表中 * 表示本文所选衬套的扩口型砧挤压力参数。

挤压力等于挤压参数乘以外径,所以此处施加在衬套挤压口上的力为

$$18\ 000 \times 1.753\ 4 = 31\ 561\ \text{lb}$$

(注:1 lb=0.453 592 37 kg)

2.3 工艺参数

挤压扩口在加工工艺上属于工艺倒圆压印。压印是使毛坯局部或全部表面受到挤压,形成各种凹凸形状的立体压缩成形方法^[3]。所有压印必须在最终热处理和校正后,室温下进行,在已压印零件的压痕附近区域,不允许进行校正;压印可在阳极化/电镀之前或之后进行;倒圆压印加工前,应用 40# 或更细的砂纸打磨挤压口边缘,打成 $0.13 \sim 1.25$ mm 倒角。

每次压印时应在模具圆角处按需涂润滑剂,因为当材料变形程度较大时,坯料与模具间的摩擦会阻碍材料与模具表面的流动和贴合,尤其当坯料相对厚度较小时,摩擦引起的单位压印力很大,需要润滑以防止工件与模具粘结,同时还可减轻模具的磨损^[4]。有效的润滑可减小单位压印力,但过多的润滑剂将影响材料对模具型腔地填充,降低制件的表面完整性,所以压印时润滑剂用量的选用应十分慎重。

2.4 验收参数

通常情况下,挤压扩口成形后的验收质量标准

为:在挤压口和孔的倒角之间允许凹槽的边缘间隙最大值为 0.006 in,挤压扩口表面不允许有擦伤。

3 影响衬套挤压效果的关键因素分析

从挤压扩口的原理来看,管坯在挤压模作用下,挤压力使管坯壁材料沿厚度方向产生塑性变形,其应力应变如图 4 所示。挤压力在变形区形成径向去应力 σ_1 ,根据体积不变定律,挤压力还同时产生切向拉应力 σ_2 。径向压应变 ϵ_1 (使管壁厚度变薄),切向拉应变 ϵ_2 (使管端直径变大),轴向压应变 ϵ_3 (使管端长度减小)^[5]。管坯内壁随挤压凸模而扩大,外壁受挤压凹模的约束而紧贴凹模模腔,即在挤压力作用下管坯材料填充于挤压模形成的型腔中。

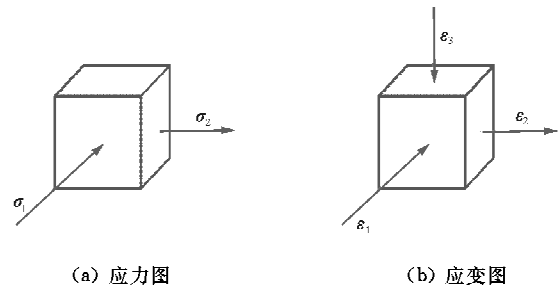


图 4 应力应变图

Fig. 4 Stress-strain diagram

衬套环挤压扩口时,衬套环槽的外环相当于挤压扩口的管坯,零件孔的倒角相当于挤压凹模,在挤压凸模(挤压棒)的作用下,环槽外环的材料经挤压扩口内壁与挤压凸模贴合,即衬套外壁将与孔的倒角贴合。

通过上述原理分析,可从以下四个方面对零件制造和衬套装配的过程进行控制。

3.1 零件基准面与孔垂直度的控制

铰接接头零件的工程图纸上,并未明确标注出零件孔与底面的垂直度要求,但根据分析,表明该垂直度应严格控制。由于型砧挤压的作用力与底面(即基准面)是垂直的,而且角度在圆周内是相同的,如果此孔与底面的垂直度偏差过大,会导致挤压扩口四周贴合度不均匀,使一侧的贴合度较差,其程度由孔的不垂直程度决定。

3.2 零件孔倒角角度的控制

铰接接头零件的倒角为 45° , 倒角的通用公差为 $\pm 2^\circ$, 从挤压扩口的实际情况考虑, 此处倒角的角度应尽量避免上差 (47°), 使倒角在等于或小于 45° 的范围内, 为挤压扩口时衬套的完整贴合创造有利条件。

3.3 对零件孔喷丸工序的控制

完成零件的机加铰孔工序后, 还要进行喷丸强化、涂漆等表面强化、处理工序。尤其是喷丸工序, 可能对孔及倒角的现有状态造成破坏: 倒角在孔内一侧的棱边会因喷丸而产生毛刺或锐突, 从而导致应力集中、疲劳强度降低以及衬套挤压扩口时的贴合度降低, 倒角破坏越大, 贴合度越差。挤压扩口工艺要求坯料受压区域内平整, 孔边应去除毛刺、表面阶差、波形、划痕等, 在 2.5 mm 料厚以内不准超出 0.025 mm。因此, 喷丸强化前对该孔和倒角必须保护, 喷丸后应对孔和倒角进行检测及修整。

3.4 挤压扩口工具的角度和粗糙度的控制

挤压扩口工具(挤压棒)的角度一般分为 45° 和 60° 两种, 为了使挤压扩口的材料能和孔很好地贴合, 要求挤压棒的角度比孔的倒角的角度大。该孔的倒角为 45° , 所以应使用角度为 60° 的型砧工具。挤压棒应与孔的同轴度小于或等于孔精度的 $1/2$ 。同时衬套的外环槽口被挤压后, 表面粗糙度 R_a 应在 $0.8 \sim 1.6 \mu\text{m}$ 之间, 所以挤压工具工作部分的粗糙度 R_a 应小于或等于 $0.8 \mu\text{m}$ 。

4 结 论

从设计角度来看, 铰接接头零件对疲劳强度的要求非常严格, 零件所有表面喷丸强化(包括孔)后, 用冷缩配合压入不锈钢衬套, 使孔壁产生残余压应力, 而孔的边缘却没有, 应用挤压扩口工艺

可使衬套与零件之间不产生松动, 又可增加倒角边的抗疲劳和抗应力腐蚀能力。挤压扩口看似衬套安装过程中的一个小工序, 实际上是经过严格计算得出的, 对衬套和孔的整体配合很有实际用处。

从制造角度来看, 衬套挤压扩口的全过程涉及零件的机加状态、表面处理状态、挤压扩口工具的选择、挤压力的选用等诸多因素, 这些因素影响着扩口的最终效果, 如果对上述因素进行严格控制, 完全能制造出合格的产品。

参考文献

- [1] 梁炳文. 钣金冲压工艺手册[M]. 北京: 国防工业出版社, 1989.
Liang Bingwen. Sheet metal stamping process manual[M]. Beijing: National Defence Industry Press, 1989. (in Chinese)
- [2] The Boeing Company. Cage code 81205 Boeing process specification-installation of permanent fasteners[S]. Chicago: The Boeing Company, 2011.
- [3] 古英, 潘启平, 丁宇涛. 钣金成形工艺[M]. 北京: 北京航空航天大学出版社, 2011.
Gu Ying, Pan Qiping, Ding Yutao. Sheet metal forming process[M]. Beijing: Beihang University Press, 2011. (in Chinese)
- [4] 周士林. 航空制造工程手册[M]. 北京: 航空工业出版社, 1992.
Zhou Shilin. Aeronautical manufacture engineering manual [M]. Beijing: Aviation Industry Press, 1992. (in Chinese)
- [5] 王宝忠. 飞机设计手册: 第10册——结构设计[M]. 北京: 航空工业出版社, 2000.
Wang Baozhong. Aircraft design manual(volume 10) Structure design[M]. Beijing: Aviation Industry Press, 2000. (in Chinese)

作者简介:

崔明慧(1970—), 女, 高级工程师。主要研究方向: 飞机装配和构型控制。

(编辑: 马文静)