

文章编号:1674-8190(2016)01-112-08

# 民机驾驶舱中触摸屏设备应用的工效学探讨

舒秀丽<sup>1</sup>, 王黎静<sup>2</sup>, 何雪丽<sup>2</sup>, 董文俊<sup>1</sup>

(1. 中国商用飞机有限责任公司 上海飞机设计研究院, 上海 201210)

(2. 北京航空航天大学 航空科学与工程学院, 北京 100191)

**摘要:** 触摸屏设备已广泛应用于各个领域, 为触摸屏技术应用于民机驾驶舱的显控设备提供了可能。从触摸屏设备的技术特点出发, 详细分析了触摸屏技术在民机驾驶舱内的潜在应用可能性及其工效学问题, 对比分析了触摸屏技术与其他控制方式的操作绩效。结果表明: 是否适宜采用触摸屏技术取决于控制设备的执行任务。以期该研究对触摸屏技术应用于民机驾驶舱及其工效学设计考虑提供理论支持和技术参考。

**关键词:** 民机驾驶舱; 触摸屏; 显控设备; 工效学

**中图分类号:** R857.13

**文献标识码:** A

**DOI:** 10.16615/j.cnki.1674-8190.2016.01.016

## Ergonomics Discussion on Application of Touch Screen in Civil Cockpit

Shu Xiuli<sup>1</sup>, Wang Lijing<sup>2</sup>, He Xueli<sup>2</sup>, Dong Wenjun<sup>1</sup>

(1. Shanghai Aircraft Design and Research Institute, Commercial Aircraft Corporation of China, Ltd., Shanghai 201210, China)

(2. School of Aeronautic Science and Engineering, Beihang University, Beijing 100191, China)

**Abstract:** Touch screen has been widely used in various areas of life, which make its application of display & control device possible in the civil cockpit. Meanwhile there must be some subsequent issues about ergonomic when the touch screen is applied in cockpit, thus several analyses and research related should be done. The characteristics of the touch screen are demonstrated, based on which the possibility and the ergonomics of the application in civil cockpit are analyzed, which reveals that using the touch screen or not depend on the mission of control equipment. Finally, comparative analysis of performance is made with other control methods. It is expected that this paper can provide a theoretic support and technology reference for application and ergonomic design consideration of touch screen in the civil cockpit.

**Key words:** civil cockpit; touch screen; display & control device; ergonomics

## 0 引言

触摸屏起源于20世纪70年代, 早期的触摸屏技术发展很不完善, 价格也相对昂贵, 使用范围多集中于工业设备。2007年, iPhone手机风靡全球, 揭开了触摸屏行业发展的高潮, 之后触摸屏技术不断发展完善, 并向各个行业普及和拓展, 使用范围愈加广泛, 例如日常使用的移动电子设备、汽车车

载设备等都装有触摸屏。目前, 触摸屏设备逐步渗透航空领域。国外已经针对触摸屏在驾驶舱的应用展开了研究工作, 触摸屏也已经出现在国外的军用和民用驾驶舱概念设计中<sup>[1]</sup>。

在民机领域, Garmin、Thales、Barco、Honeywell等公司在触摸屏引入驾驶舱设计方面做了很多研究工作。中国台湾Garmin公司的G3000和G5000导航系统均使用了触摸屏进行显示控制<sup>[1]</sup>。法国Thales公司的设计人员称在二十年甚至十年以后, 操纵飞机驾驶舱的将是新世纪的一代, 而这一代人从小使用的就是触摸屏设备, 对于他们而言, 现在复杂的物理按键式飞机驾驶舱将会非常难

收稿日期: 2015-09-10; 修回日期: 2015-12-07

通信作者: 董文俊, 195025159@qq.com

以操控,他们会更倾向于使用简洁、方便操控的触摸屏设备构成的驾驶舱。如果不将触摸屏引入飞机驾驶舱,在未来的二十年内将有可能导致飞行员的训练时间和成本大幅提升,因为在新一代年轻人的意识里,触摸屏已经根深蒂固,而触摸屏是他们日常生活的一部分,如果让他们从操作简单、便捷的触摸屏设备转换到复杂、难以操作的机械仪表上,需要更长的培训时间,更长的培训周期。Thales公司<sup>[2]</sup>设计的ODICIS驾驶舱使用一整块触摸屏取代了原始驾驶舱中的显控设备。比利时的Barco公司<sup>[3]</sup>也提出了类似的触摸屏驾驶舱设计理念,使用一整块触摸屏完成驾驶舱内的操控任务。美国的Honeywell公司同FAA一起开展关于驾驶舱触摸屏的工效学研究<sup>[4]</sup>,设计了基于驾驶舱航电系统的Primus Epic航空系统,并成功引入到湾流公司的G500和G600公务机上,采用11块8 in全触摸屏液晶显示器,整合了飞行管理、通信、气象雷达等多个系统,替代了原有的大部分按钮和旋钮开关以实现飞行规划、飞机系统控制等功能,大幅减少了开关的数量<sup>[5]</sup>。

在军事领域,最早可追溯到美国F-22的设计计划。在F-22设计之初,提出了触摸屏概念驾驶舱。但因受限于当时触摸屏技术的不完善和可靠性等诸多问题,在定型设计中未采取该设计,却为F-35成功实现触摸屏驾驶舱奠定了技术基础。F-35驾驶舱采用了两大块液晶显示屏取代了传统的罗盘、水平位置仪、速度表、高度表等仪表,实现了信息、色彩的多样化和集成化,使得飞行员获得的信息更加全面。触摸屏技术可帮助飞行员更好地管理信息,处理复杂任务,及时应对飞行中出现的各种状况。

为了提高设备的可用性,Barco公司和代尔夫特理工大学合作,开发设计了包含多块高质量触摸屏的触摸屏控制单元(TSCU)<sup>[6]</sup>。J Barbé等对触摸交互区域模型进行了探索性介绍,并对其在使用过程中的技术问题进行了评估,为未来空客飞机驾驶舱布局设计及人机界面设计提供参考<sup>[7]</sup>,并对未来飞机驾驶舱触摸屏交互设计中涉及到的人体工效进行了定义研究<sup>[8]</sup>。

触摸屏驾驶舱是航空领域的一个新的理念,从其雏形的提出至今还不足十年时间,仍处于初始概念阶段,但其应用于飞机驾驶舱成为未来驾驶舱发

展的必然趋势<sup>[9-10]</sup>,对触摸屏在驾驶舱的应用研究也会愈加深入和广泛,其中一个主要的研究方向是引入触摸屏技术带来的人机交互模式的改变,涵盖操作方式、区域位置、功能及工效学设计等。国内开始关注触摸屏在军机驾驶舱里的应用研究,对驾驶舱触摸屏的应用进行了人机工效的分析<sup>[11-12]</sup>。但目前国内的研究处于初期,还未有公开的研究成果。

本文从人机交互角度出发,分析触摸屏设备的特点,结合触摸屏设备特点,并通过飞行员访谈的形式确定驾驶舱内适合触摸屏控制的相关设备,梳理触摸屏技术应用于民机驾驶舱还需深入研究的人机工学问题,并与其他控制方式的绩效进行对比分析。

## 1 触摸屏特点及其优势

与传统驾驶舱显控设备相比,触摸屏具有四个显著特点:①显示区域与操纵区域结合,即一块触摸屏在呈现用户所需信息的同时,在对应区域上可以实现直接操作,而操作所产生的视觉反馈(信息变化)也可以在相同的区域呈现;②无坐标原点操作,即操作者可以直接点击自己希望操作的位置,触摸屏可以即时定位,并触发对应的操作;③可以实现手势操控,即使用手指就可以在触摸屏上进行操作,执行任务;④占空间小,设备简洁(传统装置包括显示部件和控制部件,两者缺一不可,但触摸屏技术则仅需传统装置的显示屏空间,即可达到任务操控的需要,因此可大大缩小所在空间)。触摸屏技术的以上四个特点,可为驾驶舱带来巨大的效益,可大幅提高驾驶舱的飞行员乘坐舒适性、视觉愉悦性等。

### 1.1 显示区域与控制区域结合

作为一种新型的显示控制设备,与传统设备的最大不同在于,它在作为信息显示设备的同时,也可作为控制设备/输入设备,即实现了输出和输入设备的集成和统一。而传统设备的显示和控制是分离的,显示设备只能用于显示,控制设备仅限于控制。传统的显示和控制设备需要飞行员观察显示区域内的显示信息和操控工作同步进行,易导致注意力在显示区域和控制区域间相互转移,增大飞行员的脑力负荷。

若使用显示区域和控制区域相结合的触摸屏设备,飞行员则可以直接在同一区域内完成信息的读取和飞行操作任务,充分提高了手-眼协调性,有效地降低飞行员的脑力负荷,极大地缩短了执行任务的操作时间<sup>[13]</sup>。

### 1.1.1 提高手-眼操作的协调性

引入触摸屏的驾驶舱,可以使飞行员在执行飞行任务时的注意力分配集中于同一区域。不仅包括飞行员眼睛的注视点,还包括飞行员用手指在触摸屏上进行操作。因操控注意力和视觉注意力均集中于同一区域,飞行员在操控过程中可以在同一位置获得信息的反馈,而无需移动视觉注意力。此种新的操作方式降低了飞行员手-眼协调工作能力的要求,使得飞行员可以更加容易地完成执行任务。

### 1.1.2 降低脑力负荷

触摸屏技术实现了显示与控制区域的结合,为实现飞行员获得对操控动作的即时性信息反馈提供了可能。相较于传统设备,飞行员完成某个操控动作后,需要将视线移动到该控制器所对应的显示器上进行相关信息确认,该过程会占用部分脑力容量。若采用触摸屏设备,飞行员在完成输入的同时,在同地即可获得信息的反馈,省去了判别信息显示和控制操作相对应的脑力消耗,对降低飞行员的脑力负荷极为有利。

### 1.1.3 缩短操作时间

触摸屏技术可大量缩短操作时间。因显示和控制相集成于同一器件,飞行员的注视焦点和操作对象位于同一区域,免去了采用传统显示和操控设备的驾驶舱所需的视线焦点在控制区域与显示区域上来回移动的情况。尽管对一个操作来讲,所节省的时间微乎其微,但在大量的操控任务下,所缩短的时间是非常可观的。

## 1.2 无坐标原点操作

无坐标原点操作,即飞行员可以直接定位到所期望的位置并进行操作。触摸屏的这个特点和目前的显示控制设备有着很大的区别。尽管目前民机驾驶舱的某些显示和控制设备已经实现集成化,但采用的是鼠标按键操作,都是以某一坐标原点作为操作运动的开始,然后将从光标点所在的位置移动到所预想的位置进行操作,因而即时性较差。对

于触摸屏而言,飞行员仅需手指或触摸笔直接在触摸屏上相应的位置进行操作即可,显得更加直观和高效。

### 1.2.1 降低任务操作时间

驾驶舱是一个复杂的控制系统,其涉及到的显示设备和控制设备数量繁多,在进行飞行、起飞、降落等任务时,飞行员所应该完成的任务量巨大,步骤复杂。若使用触摸屏代替目前使用的显示控制设备,不但可以降低任务操作时间,而且操作直观<sup>[14-16]</sup>。例如,A320飞机驾驶舱中有一类似触摸屏的控制设备——光标控制装置(Cursor Control Device,简称CCD),其工作过程如下:在操控时,飞行员的手指触摸到CCD上后,对应的显示屏幕上会出现一个光标,然后像使用鼠标一样,用自己的手指移动光标至相应的位置进行操作。若采用触摸屏设备,则可直接用手指点击对应需要操作的位置,省去了从光标点移动到操作点的时间,大大地缩短操作时间,提高完成任务的效率。

### 1.2.2 任务操作直观

以CCD为例,若飞行员打算在CCD屏幕上对某一个位置进行选择操作,可分为以下三个步骤:①分配视觉注意力资源于该位置;②用手指触碰CCD使之出现光标;③将视线移到光标点,注视并控制光标抵达目标区域进行操作。若使用触摸屏设备,只需要用手指点击目标位置,就可完成选择。触摸屏设备要比使用原始的显示控制设备更加直观,更符合人的心理感受。

## 1.3 可实现手势操控

触摸屏的操作过程中不需要专门的控制装置,使用手指就可以在触摸屏上进行操作,执行任务。目前,触摸屏设备已经大量应用于日常各类电子设备上,例如手机、平板电脑等。大量的研究机构或企业建立了符合人的认知和操作习惯的用户手势,并且其所开发的手势操控已经被触摸屏用户所接受。如果驾驶舱引入了触摸屏设备,那么飞行员在日常生活中所使用的手势语言也可以直接引入其中,这符合飞行员的日常操作模式,可以让飞行员减少学习使用设备的时间,从而大大提高培训效率,节约培训成本。从培训的角度上讲,手势语言的记忆很迅速,也比较容易固定,较难遗忘,具有固定性。

## 1.4 触摸屏设备简洁

相较于传统的显示控制设备,无需额外的空间用于安装操控设备,节省了大量空间,使得驾驶舱的感官空间大为提升。驾驶舱是一个复杂的空间,里面有着极其复杂的显示器、控制器,空间环境的拥挤给飞行员的心里造成了一定程度的压迫感。触摸屏设备引入驾驶舱后,驾驶舱将会进一步简化,原有的很多控制设备将被取消,飞行员将有更大的空间、更舒适的环境,大大降低飞行员的心理紧张程度,提升舒适感。

## 2 触摸屏在驾驶舱内的应用分析

触摸屏设备可以降低任务的操作时间,提高飞行员的工作效率,降低飞行员执行任务时的脑力负荷,提高培训效率,降低培训成本,同时提高驾驶舱空间感官感,减少驾驶舱给飞行员的空间压力感,提升乘坐舒适性。但驾驶舱是一个复杂的系统,对飞行安全占据首要位置的民用飞机来说,触摸屏技术的应用可能性是必须进行深入研究的。

民用 A320 飞机驾驶舱的基本布局如图 1 所示。通常情况下,民机的驾驶舱可分成以下六个区域:主仪表板(T 形区域)、遮光罩、中央操纵台、顶部板、左操纵台、右操纵台<sup>[16-20]</sup>。

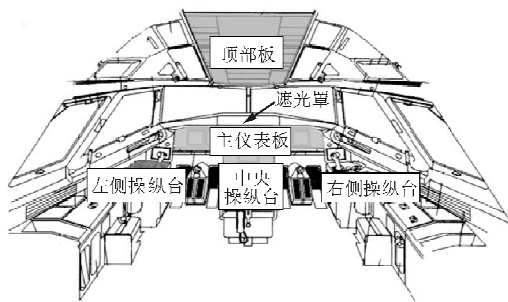


图 1 A320 飞机驾驶舱布局

Fig. 1 Flight deck configuration of A320

下文主要论述这六个区域的显控设备以及特点、操作方式等问题。

### 2.1 主仪表板

主仪表板是飞行员操纵飞机时关注最多的区域,同时也是驾驶舱中显示控制设备非常集中的区域。主仪表板上的仪表包括 EFIS 调节面板、主飞

行显示器、导航显示器、飞行控制面板等显示控制设备,在飞行时,飞行员所需要的动态信息基本都位于驾驶舱的这个区域,如图 2 所示。在正常情况下,机长和副驾驶共用中间的两块显示屏,左侧和右侧的两块显示屏显示相同的信息,机长通过左侧的两块显示屏读取信息,而副驾驶则通过右侧的两块显示屏读取信息。与显示设备分布一致,控制设备也分为两套,左侧受机长控制,而右侧受副驾驶控制。



图 2 A320 主仪表板内的显示控制设备

Fig. 2 Display control device in the main instrument panel of A320

主仪表板内控制设备的主要操作方式为扳钮和旋钮。在飞行过程中,飞行员主要通过伸缩手臂,旋转旋钮,或者直接扳动扳钮来实现对飞机的操控。

### 2.2 遮光罩

遮光罩主要用于防止眩光、反光(如图 3 所示),但是由于遮光罩位于可达性非常好的特殊位置,因而其上通常安装非常重要且常用的显示控制设备,例如飞行控制面板、EFIS 控制面板。与主仪表板类似,遮光罩也是呈对称分布的,中间区域由两飞行员共同使用,而左右侧的显控设备则分别受机长和副驾驶控制。遮光罩上的显控设备包括旋钮、扳钮和按键三大类。由于其位置和主仪表板非常接近,飞行员操作时的动作也与主仪表板是一致的。



图 3 A320 遮光罩

Fig. 3 Plane hood of A320

### 2.3 中央操纵台

中央操纵台是机长和副驾驶的公共可达区域,

安置了大量常用的重要显控设备(如图 4 所示),主要包括多功能显示控制组件、推力/反推手柄、减速板手柄、无线电管理面板等。

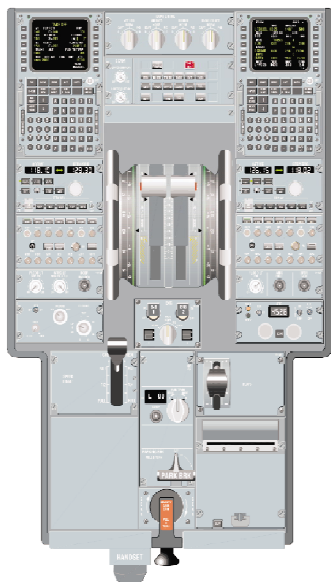


图 4 A320 中央操纵台

Fig. 4 Center console of A320

中央操纵台上的控制设备非常多,其操作方式除了主仪表板和遮光罩上所使用的按键、旋钮、扳钮之外,还使用了手柄式的控制器,例如油门手柄、刹车手柄等。同时,在中央操纵台上还有一块非常特殊区域,即多功能显示控制组件(MCDU),这个组件比较独立,既包含显示功能又包含控制功能,主要通过键盘完成飞行计划的控制和变更、飞机绩效参数等的控制和检查,是驾驶舱中非常重要的一个组件。中央操纵台位于机长右侧,副驾驶左侧,一般情况下,机长负责左侧的显控设备,而副驾驶负责右侧的显控设备。

## 2.4 顶部板

顶部板是一块很大的控制板,上面包含了大量的控制设备,如图 5 所示。这些设备的使用频率较主仪表板、遮光罩和中央操纵台低,例如 APU 火警面板、液压控制面板、燃油控制面板、灯光控制、空调系统控制等安装于其上。

顶部板位于机长与副驾驶的头顶上方,顶部板通常选用按键和扳钮作为控制器。飞行员在操作时向上伸臂,完成操作。

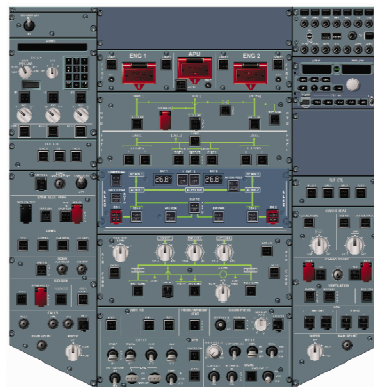


图 5 A320 顶部板

Fig. 5 Overhead panel of A320

## 2.5 左/右操纵台

左侧/右侧操纵台呈左右对称结构,分别受机长和副驾驶控制,上面布置了少量控制装置,其上最重要的设备是进行飞行姿态调整的驾驶杆(本文主要基于空客 A320)。

## 2.6 触摸屏替代模块的选择

从飞行员的操作姿态、位置和可达性上进行分析,可以看出主仪表板、遮光罩、中央操纵台和左右侧操纵台适合使用触摸屏设备,若在顶部板和后侧面板上使用触摸屏,可能会更多的引发飞行员的疲劳状态。

从显控设备的操作方式上进行分析,触摸屏设备更适于进行点击可以完成的操作,例如连续输入、单击等,在效率上优于传统的输入;而在精密调节、连续调节方面的优势不明显,甚至逊于传统的物理输入设备。因此在使用触摸屏代替时,应该更多的选用进行输入操作的设备,例如中央操纵台上的 MCDU、各个区域内的按钮等。而像手柄、旋钮、驾驶杆这样的输入设备则应该尽量避免用触摸屏设备代替。

对航线飞行员进行调研,了解其对触摸屏引入飞机驾驶舱的设计需求。多数飞行员认为可以在显控设备最集中且最适合触摸屏操作模式的主仪表板和中央操纵台上展开触摸屏的相关研究,如此可以充分利用飞行员在日常触摸屏手机等设备的操作基础和习惯。少数飞行员认为,多功能显示控制组件(MCDU)上展开研究也适合用触摸屏替代,尽管顶部板上使用触摸屏可能会导致操作疲

劳,但因其上设备的使用频率较低,也适合开展触摸屏的应用研究。

### 3 触摸屏引入驾驶舱的工效学问题

尽管触摸屏的潜在应用优势很多,但在应用时还需注意一些缺陷和问题,以便尽可能地避免不利影响,更好地使用触摸屏设备,发挥其优势。

#### 3.1 激活与误操作

目前尚无明确的办法定义何种激活方式可以有效地防止误操作的发生<sup>[21]</sup>。早期的触摸屏技术是一旦触碰即激活操作,非常容易误操作。A. Sears<sup>[20]</sup>引入了一种新的激活方式:当手指离开屏幕的时候按键才会被激活,即只有当操作者的手指离开某一区域的时候才会激活该区域。若飞行员无意间触屏到了或者点击了错误的区域,可通过在屏幕上移动手指到其他区域、再抬起手指,就可不激活该区域所对应的操控。民用飞机对于安全性的要求很高,一旦出现误操作很有可能导致严重的后果,因此在将触摸屏引入驾驶舱时,需要充分考虑和研究误操作问题。

鉴于触摸屏技术对飞行员心理感知影响,其界面设计(激活或非激活状态)应充分与飞行员的心理预期相符合。显示界面的设计应以非常直接和明白的形式告知飞行员,哪部分内容是触摸的和哪部分内容是不可触摸的。若飞行员认为界面上某一个位置是可以触摸并实现某种功能的,但是在实际中飞行员点击该区域却没有得到相应的反馈,容易让飞行员的操作受挫,从而影响飞行员的心情,影响飞行员的正常操作。

#### 3.2 显示/控制的界面耦合影响

传统显示装置的设计通常仅需考虑人体视觉感知特性的影响,着重于关注字符大小、色彩等设计要素,以保证飞行员有效地获取显示设备上的信息为设计目标。但实现了显控结合技术的触摸屏技术,在考虑视觉工效的同时,还需考虑操控工效。这主要是因为触摸屏界面的设计要具备显示任务和控制任务两项功能,同时这两项功能通常情况下存在相互叠加、相互影响,因而其对工效学设计因素的要求提出了更高的要求。例如菜单按钮大小同时会影响读取效率和操作效率。同时,传统的显

示装置对操纵效率影响的各种因素之间可以认为是线性的,例如字符大小随相对视角的减小读取效率可认为是呈简单地线性降低规律,但对于触摸屏设备,因人体认知过程的复杂性,显示和操控的设计因素具有耦合性,设计效果具有非线性,存在放大效应。

非线性放大效应是触摸屏技术引入驾驶舱设计的一个非常重要的考虑因素。在考虑飞行员读取界面显示信息有效性的同时,还需关注执行任务操作的高效性。目前普遍使用的传统显控设备均有相关的设计准则或规范,例如字符大小、按键大小的设计规范。但使用触摸屏设备时,不能简单地取传统设计规范中的要求进行套用,而应专门针对触摸屏设备展开实验和分析研究,确定具体的设计要求。

#### 3.3 反馈缺失

传统的机械式输入设备可通过力、声音或其他方式给飞行员一定的反馈,例如按键操作会伴随声音和力等反馈信息,驾驶杆在被操作时会传递给飞行员一反作用力反馈。但触摸屏仅是一静态的平面,难以引起飞行员的操纵感知,尽管可以通过声音和振动等方法,仍无法建立一个良好的信息反馈机制。民机驾驶舱是一个复杂的系统,因此设计合适的触摸屏技术的信息反馈机制是其研究的一项主要内容。

#### 3.4 响应时间

触摸屏技术其内部主要是从软件层面上实现的操控,其过程可简单描述为:将信息输入(飞行员操作)至后台处理器(内部电子电路和处理器)计算后,再通过相关设备进行响应和并发出反馈,在此过程中可能会出现短暂延迟。而这种延迟性可能会对飞行员的操作心理产生极大的影响,目前并没有明确多大的延迟可以让人接受或者感知到<sup>[21]</sup>。

针对传统显控设备的响应时间问题,FAA 提出了明确的规定:要求在 100ms 时间内必须为操作提供反馈,反馈的模式可以是触觉的、声音的或者视觉的<sup>[20,22-23]</sup>。但对于触摸技术,目前没有成熟或可借鉴的相关文件。鉴于民机驾驶舱是一个复杂度的系统,以及触摸屏显示技术自身的信息处理过程的特点,可预测其反馈的响应时间只会更加

严格。

### 3.5 触摸屏位置优化

触摸屏技术主要有表面声波技术、电阻式技术和电容式技术等三种,目前广泛使用的是电容式触屏技术。尤其是电容式触摸屏技术对屏幕操作非常敏感,非常容易导致误操作。若在关键操控设备上使用触摸屏技术,可能还需飞行员进行手臂悬操作,极易引起疲劳<sup>[24]</sup>。

触摸屏技术引入民机驾驶舱时,还需进一步考虑其位置设计,要充分考虑人体运动工程学的特点。例如触摸屏的设计位置离飞行员较远,则在使用时需付出更多的努力,长时使用会引起疲劳,影响飞行绩效;若较近,则可能引起其他设备的使用,或者引起误操作。因此,触摸屏技术引入驾驶舱之前,还需重新以飞行员为中心,充分研究其设计工效学,实现触摸屏位置的优化设计,在保证安全的同时提高飞行员的操作绩效。

### 3.6 环境因素

日常生活中,触摸屏技术的应用环境较简单,而民机驾驶舱是一个复杂的环境系统,温度、湿度、海拔高度、气压、振动、噪声等各种因素都对触摸屏提出了更高的要求。在振动环境下,触摸屏的操作绩效会大打折扣<sup>[24]</sup>。同时还需要考虑炫光等对飞行员的影响,以防止炫光阻碍飞行员获取显示信息和执行任务。

### 3.7 触摸屏技术的潜在应用可能性

触摸屏是一种新型的控制设备,与传统的控制设备相比,触摸屏的优势在于其输入功能。不同的控制设备执行不同的操作任务效率并不具备一致性<sup>[25]</sup>。触摸屏技术在使用按压开关、或者两档功能的旋钮等操控设备上具有明显的优势,但功能多于三种以上的旋钮、驾驶杆或驾驶盘等传统设备方面并不具备优势,甚至劣于传统的操控设备。因此在驾驶舱内应用触摸屏技术之前,需要对传统驾驶舱的布局进行改进和创新<sup>[26-28]</sup>,以使更能发挥触摸屏技术的优势。

## 4 结束语

触摸屏技术引入民机驾驶舱领域是未来发展

的必然趋势。作为驾驶舱新的交互模式,必然会带来人机工效领域的新问题。触摸屏技术集成了显示、控制设备的功能,具有无坐标原点操作、手势控制、设备简洁等特点,可提高飞行员执行任务时手眼协调性、降低脑力负荷、缩短操作时间,更符合飞行员操控心理学特征,为飞行员高效地操纵飞机带来益处。同时,触摸屏技术应用于民机驾驶舱,面临诸多需要解决的问题,存在引发传统驾驶舱布局大幅变革的可能性,需要深入研究其人机工效学问题,充分论证其引入驾驶舱而带来的优缺点,综合权衡和评价相对于传统方式带来的效益。

### 参考文献

- [1] Garmin corporation. Today, a new jet age begins [EB/OL]. (2012-08-03)[2015-09-10]. <http://www8.garmin.com/aviation/brochures/09407G5000Brochure/09407G5000Brochure>.
- [2] Alapetite A, Fogh R, Andersen H B, et al. A deported view concept for touch interaction[C]// The Sixth International Conference on Advances in Computer-Human Interactions. ACIII, 2013: 22-27.
- [3] Barco corporation. Touch the future; concept of a multi-touch cockpit [EB/OL]. (2012-01-08)[2015-09-10]. <http://www.barco.com/~media/Downloads/Brochures/2012/TouchFutureleafletpdf>.
- [4] Woodrow B. IHoneywell touchscreen research guides FAA regulation [EB/OL]. (2013-11-26)[2015-09-10]. [http://www.aviationtoday.com/av/topstories/IHoneywell-Touchscreen-Research-Guides-FAA-Regulation\\_80749.html](http://www.aviationtoday.com/av/topstories/IHoneywell-Touchscreen-Research-Guides-FAA-Regulation_80749.html).
- [5] 美通社中国. 霍尼韦尔驾驶舱触摸屏等新技术助湾流宇航公司最新飞机翱翔蓝天 [EB/OL]. (2014-11-03)[2015-09-10]. [http://www.aviationtoday.com/av/topstories/Honeywell-Touchscreen-Research-Guides-FAA-Regulation\\_80749.html](http://www.aviationtoday.com/av/topstories/Honeywell-Touchscreen-Research-Guides-FAA-Regulation_80749.html).
- [6] AOPA China. Touch screen technology of IHoneywell help Gulfstream Aerospace Corporation to fly [EB/OL]. (2014-11-03)[2015-09-10]. [http://www.aviationtoday.com/av/topstories/IHoneywell-Touchscreen-Research-Guides-FAA-Regulation\\_80749.html](http://www.aviationtoday.com/av/topstories/IHoneywell-Touchscreen-Research-Guides-FAA-Regulation_80749.html). (in Chinese)
- [6] Mertens M, Damveld II J, Borst C. An avionics touch screen-based control display concept[J]. Head-and Helmet-Mounted Displays XVII; and Display Technologies and Applications for Defense, Security, and Avionics VI, 2012: 8383-8395.
- [7] Barbé J, Wolff M, Mollard R. IHuman centered design approach to integrate touch screen in future aircraft cockpits [J]. Lecture Notes in Computer Science, 2013, 8007: 429-438.
- [8] Barbé J, Chatrenet N, Mollard R, et al. Physical ergonom-

- ics approach for touch screen interaction in an aircraft cockpit[C]//Proceedings of the 2012 Conference on Ergonomics and Interaction homme-machine. ACM, 2012; 9-16.
- [9] 航空世界. 详解 F-35A 战机先进驾驶舱: 一切为人着想[EB/OL]. (2007-02-12)[2015-09-10]. <http://mil.news.sina.com.cn/p/2007-02-12/0746431101.html>. Aviation World. Deep introduction of the advanced flight deck of F-35A fighter; all are considered for pilot[EB/OL]. (2007-02-12)[2015-09-10]. <http://mil.news.sina.com.cn/p/2007-02-12/0746431101.html>. (in Chinese)
- [10] Fletcher M, Huffman D. Panoramic cockpit displays for tactical military cockpits[C]// Society of Photo-Optical Instrumentation Engineers(SPIE) Conference Series. Society of Photo-Optical Instrumentation Engineers(SPIE) Conference Series, 2010; 769016-769016-7.
- [11] Thurber M. Cockpit avionics 2012: Future flight decks promise more with less[J]. Aviation International News, 2012; 40-44.
- [12] Kim H, Song H. Evaluation of the safety and usability of touch gestures in operating in-vehicle information systems with visual occlusion[J]. Applied Ergonomics, 2013, 45(3); 789-798.
- [13] 王中宝, 任丽月, 张宇红. 触屏手机中手势交互种类和设计原则的研究[J]. 硅谷, 2012(9): 108-109.  
Wang Zhongbao, Ren Liyue, Zhang Yuhong. Design principles of interaction and its category with touch screen mobile-phone using gesture[J]. Silicon Valley, 2012(9): 108-109. (in Chinese)
- [14] 艾玲英. 人机工效在飞机驾驶舱设备布置中应用研究[J]. 飞机设计, 2012, 32(1): 78-80.  
Ai Lingyin. Ergonomics-apply-research on cockpit's equipment arrangement[J]. Aircraft Design, 2012, 32(1): 78-80. (in Chinese)
- [15] HB 7289-1996, 民用运输机驾驶舱仪表、显示器及有关控制器的要求[S]. 北京: 航空工业总公司, 1996.  
HB 7289-1996, Requirements for gauge, displays and controller in flight deck of civil transport aircraft[S]. Beijing: Aviation Industry Corporation of China, 1996. (in Chinese)
- [16] Jukes M. Aircraft display systems[M]. London: Professional Engineering Publishing, 2004.
- [17] 马绪章, 程不时. 飞机设计手册[M]. 北京: 航空工业出版社, 2005.  
Ma Xuzhang, Cheng Bushi. Aircraft design manual[M]. Beijing: Aviation Industry Press, 2005. (in Chinese)
- [18] SAE ARP-4102, Flight Deck Panels, Controls and displays [S]. USA: SAE, 1988.
- [19] Degani A, Palmer E A, Bauersfeld K G. Soft controls for hard displays: Still a challenge[C]//Proceedings of the 36th Annual Meeting Conference of the Human Factors and Ergonomics Society HIFES'92. Atlanta: Human Factors Society, Santa Monica, 1992; 52-56.
- [20] Sears A, Kochavy Y, Shneiderman B. Touchscreen field specification for public access database queries; let your fingers do the walking[C]//Proceedings of the 1990 ACM annual conference on Cooperation. ACM, 1990; 1-7.
- [21] Kaminani S. Human computer interaction issues with touch screen interfaces in the flight deck[C]// Digital Avionics Systems Conference(DASC). IEEE/AIAA, 2011; 6B4-1-6B4-7.
- [22] Cardosi K M. Human factors in the design and evaluation of air traffic control systems [R]. DOT/FAA/RD-95/3&DOT-VNTSC-FAA-95-3. Washington, DC: Federal Aviation Administration, 1995.
- [23] Yeh M, Jo Y J, Donovan C, et al. Human factors considerations in the design and evaluation of flight deck displays and controls [R]. DOT/FAA/TC-13/44&DOT-VNTSC-FAA-13-09, Washington, DC: Federal Aviation Administration, 2013.
- [24] Noyes J M, Starr A F. A comparison of speech input and touch screen for executing checklists in an avionics application[J]. The International Journal of Aviation Psychology, 2007, 17(3): 299-315.
- [25] Alapetite A, Fogh R, Andersen H B, et al. A deported view concept for touch interaction[C]//The Sixth International Conference on Advances in Computer-Human Interactions, ACIII, 2013; 22-27.
- [26] Alapetite A, Fogh R, Zammit-Mangion, et al. Direct tactile manipulation of the flight plan in a modern aircraft cockpit[C]//Proceedings of HCI Aero'2012. Brussels: International Conference on Human-Computer Interaction in Aerospace, 2012; 12-14.
- [27] Hoogeboom P J, Huisman H. 4D ATM Cockpit; set-up and initial evaluation[C]// ICAS Proceedings, 1996, 20: 2057-2064.
- [28] Schedlbauer M. Effects of key size and spacing on the completion time and accuracy of input tasks on soft keypads using trackball and touch input[C]//Proceedings of the Human Factors and Ergonomics Society Annual Meeting. SAGE Publications, 2007, 51(5): 429-433.

### 作者简介:

舒秀丽(1963—),女,高级工程师。主要研究方向:系统工程、人机工效。

王黎静(1965—),女,副教授。主要研究方向:飞机人机工效综合评估等。

何雪丽(1986—),女,博士研究生。主要研究方向:飞行员工作负荷、人体建模、人机工效。

董文俊(1983—),男,工程师。主要研究方向:飞行器设计、驾驶舱集成和人为因素设计。

(编辑:赵毓梅)