

文章编号:1674-8190(2019)S1-067-05

某型飞机作动筒管接头结构分析及优化改进

钟小宏,鲁胜,黄志军,裴华平

(江西洪都航空工业集团有限责任公司 飞机设计所,南昌 330024)

摘要:管接头等密封结构是作动筒可靠工作的重要组成部分,为保证作动筒的功能使用要求,结合某型飞机主起落架收放作动筒管接头结构特点,从结构功能、连接强度方面对管接头进行分析,对管接头结构尺寸精度及保险销直径进行优化改进,结果表明:改进后的管接头结构能满足预期使用要求。

关键词:收放作动筒;管接头;优化改进

中图分类号:TH137

文献标识码:A

DOI: 10.16615/j.cnki.1674-8190.2019.S1.013

Structural Analysis and Optimization on the Pipe Nipple of an Aircraft Actuating Cylinder

Zhong Xiaohong, Lu Sheng, Huang zhijun, Pei HuaPing

(Aircraft Design Institute, Jiangxi Hongdu Aviation Industry Group Co., Ltd., Nanchang 330024, China)

Abstract: The sealing structure such as pipe nipple is an important part of the actuating cylinder for reliable work. In order to ensure the functional use requirements of the actuating cylinder, in this article, the pipe nipple is analyzed based on the structural characteristics of the pipe nipple which is located in the main landing gear actuating cylinder of an aircraft. Combined with structural function and connection strength analysis, the structural dimension accuracy and pin diameter of the joint are optimized. Results show that the improved pipe nipple structure can meet the the expected requirement.

Key words: actuating cylinder; pipe nipple; optimization

0 引言

作动筒是液压装置中将液压能转换为机械能,实现直线往复运动或摆动往复运动的执行元件^[1]。在飞机起落架系统中,作动筒被广泛应用于起落架、舱门等的收放。在起落架收放过程中,随着作动筒运动,会同时带动与作动筒管接头连接的液压软管运动,为了避免软管出现过度扭曲,因此需要在作动筒与液压软管之间连接接头采用可转动的管接头。

由于飞机起落架是单传力构件,每一个零件或部件的失效都会引起起落架结构的破坏或者机构功能的丧失^[2],作动筒管接头等密封结构是直接影响飞机安全和可靠性的重要元件^[3],密封结构设计和选择的是否合理,将直接影响整个作动筒的功能及使用寿命。W. T. Asbill 等^[4]引入有限元方法对管接头进行分析,取得了不错效果;Y. Nakanishi 等^[5]通过实验和仿真验证了一种密封装置的优良密封特性;A. Rana 等^[6]研究了杂质颗粒对作动筒活塞杆及相关部件的密封性能的影响;何勃^[7]利用二维有限元模型完成了管路接头的仿真

收稿日期:2019-01-27; 修回日期:2019-03-06

通信作者:钟小宏,zxhldlf@126.com

引用格式:钟小宏,鲁胜,黄志军,等. 某型飞机作动筒管接头结构分析及优化改进[J]. 航空工程进展, 2019, 10(增刊 1): 67-71.

Zhong Xiaohong, Lu Sheng, Huang zhijun, et al. Structural Analysis and Optimization on the Pipe Nipple of an Aircraft Actuating Cylinder[J]. Advances in Aeronautical Science and Engineering, 2019, 10(S1): 67-71. (in Chinese)

实验,确定了实验中密封失效的最危险点;刘奔^[8]通过开发模拟飞机液压系统中作动筒密封的实际工况地面实验系统,对动密封件的性能、可靠性和寿命进行试验研究;胡愈刚等^[9]对某型飞机前轮转完作动筒漏油故障失效原因进行了分析,对轴套密封结构进行了设计改进;禹新鹏^[10]对转完作动筒外部密封结构进行了改进设计,解决了前轮转弯作动筒在使用过程中活塞杆被划伤致使密封装置功能失效的问题。

通过对管接头等密封部件进行合理的优化设计和试验,可以改善密封部件的强度和性能。因此,对管接头等密封结构进行优化设计具有重要的实际意义。本文对某型号的飞机主起落架收放作动筒管接头结构进行分析,针对结构特点,提出转动管接头结构优化改进措施。

1 结构分析

1.1 主起作动筒结构

某型机主起作动筒是主起落架的重要构件,一端与主轮舱内框前的作动筒安装接头连接,另一端与主支柱连接,主起作动筒的功用主要有两个方面:

- (1) 收放主起落架;
- (2) 把主起落架锁定在放下位置,并传递主起落架的载荷。

主起落架作动筒结构主要由带耳头盖、外筒、活塞杆、保持器、卡环、活塞、弹簧、调节接头等零件组成,如图 1 所示。

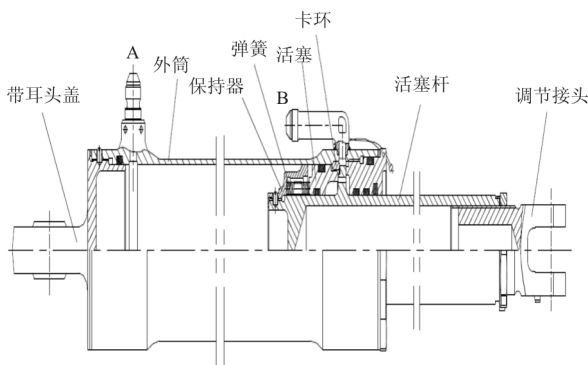
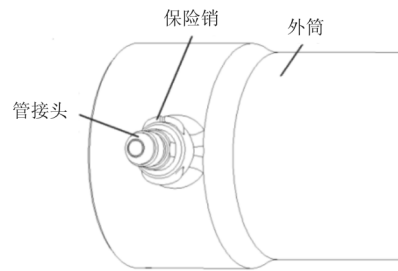


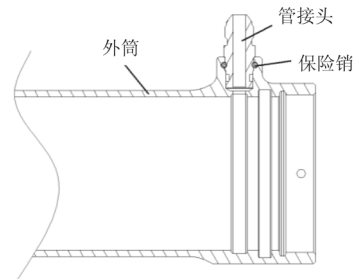
图 1 主起落架作动筒结构图

主起作动筒上的管接头与外筒之间采用保险

销方式固定(保险销为 1Cr18Ni9Ti-d2.5),管接头上的半圆槽与外筒上的孔配合使用,插入保险销,以阻止管接头脱出,属于一种成熟又简单可靠的连接形式。这种保险形式管接头可以绕其轴线旋转,可减小收放过程中软管的变形量。安装在管接头上的密封圈与外筒的内孔配合实现密封,如图 2 所示。



(a) 管接头与外筒连接外部示意图

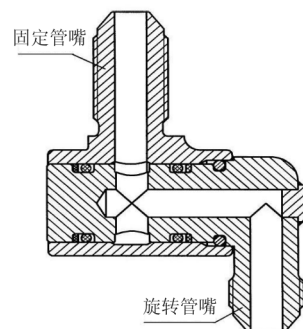


(b) 管接头与外筒连接剖面图

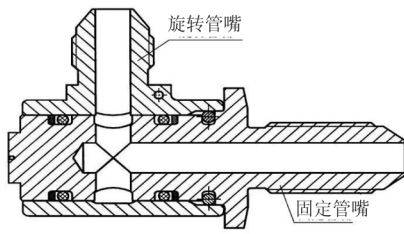
图 2 管接头与外筒连接

1.2 管接头转动功能分析

作动筒转动接头是一种将流体介质从静止管道输入到转动设备中的连接密封装置(如图 3 所示),为了实现某型机主起落架收放作动筒管接头转动功能,主要通过以下几个尺寸配合来实现:



(a) 转动管接头 1



(b) 转动管接头 2

图 3 转动管接头连接形式

(1) 管接头与保险销配合处尺寸,如图 4 所示;

(2) 外筒与保险销配合处尺寸,如图 5 所示;

(3) 保险销尺寸等相关要求将影响保险销固定,装配尺寸要求如图 6 所示。

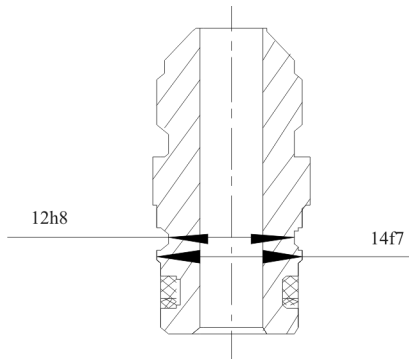


图 4 管接头相关尺寸要求

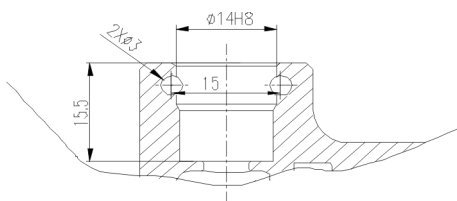


图 5 外筒相关尺寸要求

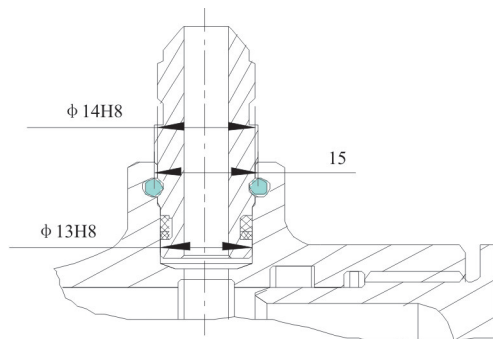


图 6 保险销相关尺寸

从图 4~图 6 可以看出:在形位公差上未对管接头座上 $\phi 3$ 保险销孔提出明确要求,定位尺寸都采用的自由公差,这样会导致转动管接头相关配合零件在加工过程中与理论位置偏移较大,装配时管接头上保险销槽与管接头座上 $\phi 3$ 保险销孔不协调对称,保险销安装困难,同时管接头转动效率偏低或者失效。

1.3 管接头连接强度分析

此类可转动管接头结构形式主要是依靠保险销对管接头限位固定,若保险销限位结构设计不合理将会直接导致结构连接失效。

保险销直径大小影响管接头与保险销的受剪面积,影响保险销的承剪能力,下面对管接头保险销进行强度分析。

飞机液压系统最大工作压力为 20.6 MPa,取安全系数 2,计算压力为:

$$p_{\max} = 20.6 \times 2 = 41.2 \text{ MPa}$$

主起作动筒管接头受到使其从外筒中脱出的载荷为:

$$P = 41.2 \times \frac{\pi \times 13^2}{4} = 5\,468.6 \text{ N}$$

保险销材料为:1Cr18Ni9Ti-d2.5,取 $\sigma_b = 600 \text{ MPa}$, $\tau_b = 378 \text{ MPa}$ 。

考虑到制造的尺寸偏差,按照孔取极限偏差为 3.1 mm、保险销直径取下偏差为 2.4 mm,保险销与保险销孔不同轴(保险销位于孔外侧),此时一个孔中的保险销受剪区域面积为 6.043 mm^2 (如图 7 所示)。

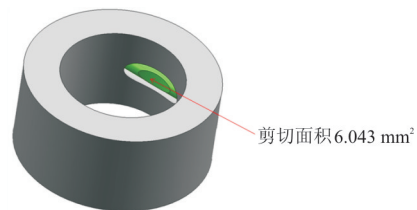


图 7 $\phi 2.5$ 保险销按极限配合剪切面积

按极限配合情况校核,保险销所受到的剪切应力为:

$$\tau = \frac{P}{2F_{jq}} = \frac{5\,468.6}{2 \times 6.043} = 452.5 \text{ MPa}$$

保险销安全余量为:

$$MS = \frac{\tau_b}{\tau} - 1 = \frac{378}{452.5} - 1 = -0.16$$

此时保险销剪切强度不满足要求。

1.4 分析结果

通过对某型机主起作动筒管接头结构进行分析,发现管接头结构存在以下问题:

(1) 主起作动筒管接头保险销材料选用为 1Cr18Ni9Ti-d2.5, 由于制造误差累积等极限情况下,使结构连接实际剪切面积过小,易导致主起作动筒管接头连接强度不满足要求;

(2) 管接头相关配合零件加工尺寸要求精度偏低,会导致保险销安装困难,同时管接头转动效率偏低或者失效,从而影响与作动筒管接头连接的液压软管使用寿命。

2 优化改进措施

为保证转动管接头可靠性和功能性,对作动筒管接头固定部位结构进行优化改进,改进内容如下:

(1) 为保证管接头连接可靠性,将作动筒管接头与外筒连接处的 1Cr18Ni9Ti-d2.5 改为 1Cr18Ni9Ti-d3.0;

(2) 为保证管接头转动的功能性,优化管接头底座保险销孔尺寸要求。

2.1 保险销直径优化后连接强度分析

保险销材料为:1Cr18Ni9Ti-d3.0, 取 $\sigma_b = 600$ MPa, $\tau_b = 378$ MPa。

考虑到制造的尺寸偏差,按照孔取极限偏差为 3.1 mm、保险销直径取下偏差为 2.9 mm,保险销与保险销孔不同轴(保险销位于孔外侧),此时一个孔中的保险销受剪区域面积为 15.136 2 mm²(如图 8 所示)。

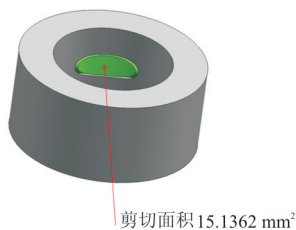


图 8 $\phi 3$ 保险销按极限配合剪切面积

按极限配合情况校核,保险销所受到的剪切应力为:

$$\tau = \frac{P}{2F_{剪}} = \frac{5\,468.6}{2 \times 15.136\,5} = 180.6 \text{ MPa}$$

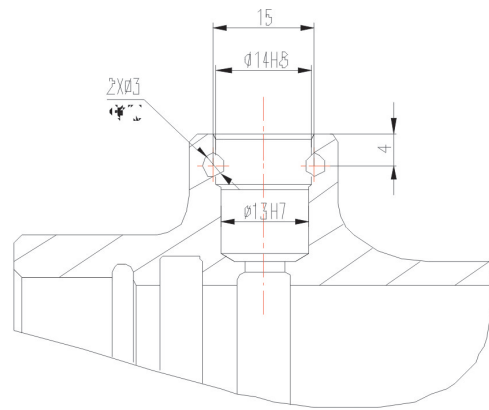
原保险销的剪切安全余量为:

$$MS = \frac{\tau_b}{\tau} - 1 = \frac{378}{180.6} - 1 = 1.09$$

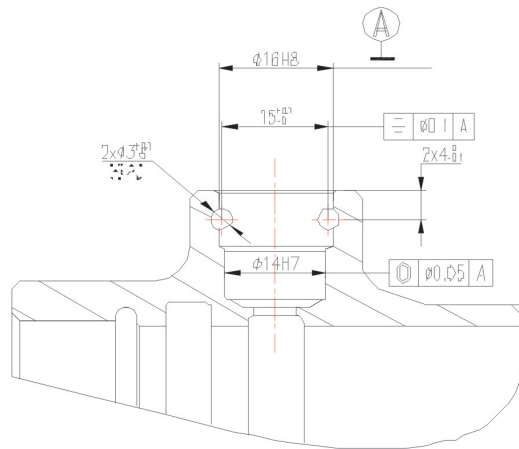
优化后的保险销剪切强度满足要求。

2.2 管接头安装部位结构尺寸优化

转动管接头的在设计时应注意,除保证在安装过程中不损坏密封胶圈外,还需在设计范围内转动自如,这样才能保证液压软管使用寿命。针对作动筒管接头出现的转动效率偏低问题,对管接头安装部位结构尺寸进行优化,具体如图 9 所示。



(a) 优化前尺寸



(b) 优化后尺寸

图 9 管接头座尺寸优化前后对比

从图 9 可以看出:增加了保险销的孔定位精

度,同时增加了与管接头配合尺寸的同轴度要求,这样保证管接头在装配时不会出现装配困难现象,同时也能保证安装后管接头转动自如。

3 结 论

主起落架作动筒管接头结构改进后效果良好,能满足预期使用目标的要求,同时管接头结构设计应注意细节,主要有以下两个方面:

(1) 为实现作动筒管接头安装后转动功能要求,设计时应保证保险销的孔定位精度及安装配合尺寸的精度;

(2) 为保证管接头连接强度,设计时应合理选择保险销直径。

参考文献

- [1] 雷天觉. 新编液压工程手册[M]. 北京:北京理工大学出版社, 1998.
- [2] 《飞机设计手册》编委会. 飞机设计手册(第14册)——起飞着陆系统设计[M]. 北京:航空工业出版社, 2002.
- [3] 欧阳小平, 方旭, 朱莹, 等. 航空液压管接头综述[J]. 中国机械工程, 2015, 26(16): 2262-2271.
- [4] Asbill W T, Pattillo P D, Roger W M. Investigation of API round casing connection performance[J]. American Society of Mechanical Engineers, 1984, 106(3): 130-161.
- [5] Nakanishi Y, Honda T, Nakashima Y, et al. Shaft seal for separation of water and air with low frictional torque[J]. Tribology International, 2016, 94: 437-445.
- [6] Rana A, Sayles R. An experimental study on the friction behaviour of aircraft hydraulic actuator elastomeric reciprocating seals[J]. Tribology and Interface Engineering Series, 2005, 48: 507-515.
- [7] 何勃. 管路接头密封可靠性研究[D]. 西安:西北工业大学, 2016.
- [8] 刘奔. 飞机作动筒密封试验系统开发及仿真分析[D]. 杭州:浙江大学, 2014.
- [9] 胡愈刚, 张强, 王晓平. 某型飞机前轮转弯作动筒漏油故障分析及改进设计[J]. 润滑与密封, 2013, 38(10): 99-101.
- [10] 禹新鹏. 某型飞机转弯作动筒外部密封结构的改进设计[J]. 液压与气动, 2011(10): 83-84.

作者简介:

钟小宏(1986—),男,硕士,工程师。主要研究方向:飞机起落架结构设计。

鲁胜(1985—),男,硕士,工程师。主要研究方向:飞机起落架结构设计。

黄志军(1985—),男,本科,工程师。主要研究方向:飞机起落架结构设计。

裴华平(1979—),男,本科,高级工程师。主要研究方向:飞机起落架结构设计。

(编辑:沈惺)