

文章编号: 1674-8190(2023)02-171-07

# 基于适航的通航飞机左边界飞行安全研究

段义乾<sup>1</sup>, 付婷<sup>2</sup>

(1. 中国民用航空江西航空器适航审定中心 试飞性能室, 南昌 330000)

(2. 中国民用航空江西航空器适航审定中心 电子电气/机械系统室, 南昌 330000)

**摘要:** 失速/尾旋一直是通航飞机面临的最严重的左边界飞行安全问题, 失速/尾旋事故统计结果表明, 即便飞机具备尾旋改出能力, 也不能避免失速/尾旋造成的灾难性后果。为了避免飞机出现无意偏离可控飞行的趋势, 通过对“多重防御”理念和基于此理念修订的失速/尾旋条款及其符合性验证方法的解析, 从提升飞行员的状态感知、增强飞机抗偏离特性和降低失控危害程度层面, 提出通航飞机左边界飞行的多重防御体系构建方法。本文提出的方法有助于通航飞机更好地符合新规章中失速尾旋适航条款的要求, 达到提升左边界飞行安全的目的。

**关键词:** 通航飞机; 左边界; 适航; 失速/尾旋; 多重防御

中图分类号: V328.3

文献标识码: A

DOI: 10.16615/j.cnki.1674-8190.2023.02.20

## Research on flight safety of left boundary of general aviation aircraft based on airworthiness

DUAN Yiqian<sup>1</sup>, FU Ting<sup>2</sup>

(1. Flight and Performance Division, Jiangxi Aircraft Airworthiness Certification Center of CAAC, Nanchang 330000, China)

(2. Avionic & Mechanical System Division, CAAC Jiangxi Aircraft Airworthiness Certification Center, Nanchang 330000, China)

**Abstract:** Stall/spin is the most serious safety problem faced by general aviation aircraft in left boundary of flight envelope. The statistics of stall/spin accidents show that, the catastrophic consequences of stall/spin cannot be avoided although the aircraft has the ability to recover from spin. In order to avoid the tendency of aircraft to inadvertently depart controlled flight, the construction method of a layered defense system for the safety of general aviation aircraft in left boundary of flight envelope is proposed by improving the pilot's state awareness, enhancing the aircraft deviation resistance and reducing the damage of loss of control, which is based on the concept of "layered defenses", and analysis of revised stall/spin clause in the new FAR-23 airworthiness standards and the accepted compliance methods. The proposed method can help the general aviation aircraft better meet the requirements of the stall/spin airworthiness standards, and achieve the purpose of improving flight safety in left boundary of flight envelope.

**Key words:** general aviation; left boundary; airworthiness; stall/spin; layered defense

收稿日期: 2022-06-08; 修回日期: 2022-09-30

通信作者: 段义乾, duanyq@jxaacc.org

引用格式: 段义乾, 付婷. 基于适航的通航飞机左边界飞行安全研究[J]. 航空工程进展, 2023, 14(2): 171-177.

DUAN Yiqian, FU Ting. Research on flight safety of left boundary of general aviation aircraft based on airworthiness[J]. Advances in Aeronautical Science and Engineering, 2023, 14(2): 171-177. (in Chinese)

## 0 引言

2021年航空工业发展研究中心发布了《通用航空市场预测年报》,预计到2025年,我国固定翼通航飞机机队规模将达到3 483架,到2040年,机队规模将超过3.2万架<sup>[1]</sup>。如何提高通用航空飞机的安全水平,是通航产业所面临的重要问题。

适航规章是民用航空器的最低安全标准,同时也对航空器的发展方向(安全方面)具有一定的指导意义。通航飞机适航规章CCAR-23-R3中对于失速尾旋,主要是关于失速特性、失速告警以及尾旋改出能力等方面的要求<sup>[2]</sup>。通航飞机设计中,通常更加关注飞机尾旋改出能力的设计和研

究<sup>[3-5]</sup>。但具备尾旋改出能力,并不能保证飞机左边界飞行安全<sup>[6]</sup>。2017年美国联邦航空管理局(FAA)和欧洲航空安全局(EASA)同时对FAR-23和CS-23进行了修订<sup>[7-8]</sup>,新规章在尾旋特性要求上有很大变化,删除了对尾旋改出能力的要求,突出“抗”偏离特性。2022年5月6日,中国民用航空局(CAAC)发布了《正常类飞机适航审定规定》CCAR-23-R4,要求飞机不得有无意偏离可控飞行的趋势<sup>[9]</sup>。针对尾旋特性的新要求,通航飞机需要表明其符合性。

本文基于失速/尾旋事故统计结果,分析通航飞机失速/尾旋造成灾难性后果的主要原因;阐释保障通航飞机左边界飞行安全的“多重防御”理念,对基于此理念修订的FAR-23(CS-23)的尾旋条款及其符合性验证方法进行解析;提出通过提升飞行员的状态感知、增强飞机抗偏离特性和降低失控危害程度等层面的通航飞机左边界飞行的多重防御体系构建方法,以期帮助申请人更好地表明符合性,并提升通航飞机的安全水平。

## 1 通航飞机失速尾旋事故统计分析

左边界是指飞行包线的左侧边界线,即飞机在任一高度下的最小速度。飞机随着速度的减小(迎角增大),机翼表面气流出现分离,会带来一系列安全性问题,如抖动、机翼摇晃、滚转反逆、机头上仰、航向偏离等。此时伴随着全机稳定性及操纵能力的急剧下降或丧失,飞机运动呈现出对飞行员操控响应的非预期性,飞行员难以或无法正常控制飞机。若不及时制止,飞机极易逐渐发展

成尾旋。

失速/尾旋一直是飞机面临的最严重的左边界飞行安全问题,尾旋也有“飞行禁区”之称。2019年,浙江中青的一架塞斯纳172飞机在低空通场时,因失速而坠毁;2021年,北大荒通航一架BE300飞机增雨作业过程中,因机翼和螺旋桨结冰,飞机失速并进入尾旋而坠毁;九州通航一架运动之星飞机在着陆复飞过程中,因失速坠机;金胜通航一架钻石40F飞机在进行尾旋训练时,因改出动作不到位导致坠机。尽管这些飞机具备失速/尾旋改出能力,仍然未能避免失速/尾旋事故的发生。

美国航空器拥有者及驾驶员协会飞行安全机构(AOPA Air Safety Institute)分析了2000—2014年涉及失速/尾旋的2 015起事故<sup>[10]</sup>,其中近95%(1 901起)发生在通航飞机上,包括945起致命事故中的911起(96%),而且因失速/尾旋导致致命性事故的概率远高于非失速/尾旋事故。失速/尾旋已成为通航飞行安全关注的重要因素。

AOPA也对发生事故的飞行员类型进行了统计,如图1所示,可以看出:拥有私照的飞行员发生失速/尾旋事故的概率最高,商照飞行员发生失速/尾旋事故的概率仅次于私照飞行员。失速/尾旋事故中致命事故的占比,随着飞行员的等级提升而提升:飞行学员(单飞)为22%,运动类飞行员为36%,私照飞行员为47%,商照飞行员为51%,航空运输飞行员(ATP)为57%。尽管这些飞机都具有尾旋改出能力,商照飞行员和ATP具备更多的训练和丰富的经验,但仍然不能避免致命事故的发生。

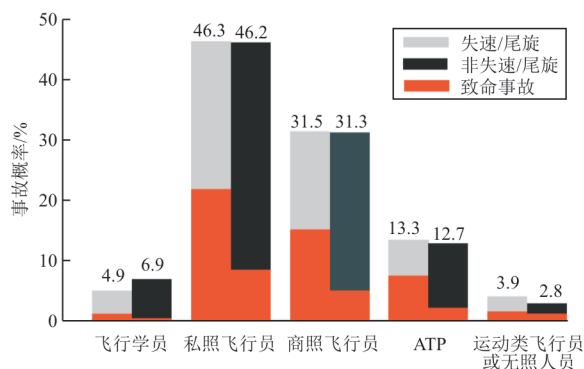


图1 发生事故的飞行员类别<sup>[10]</sup>

Fig. 1 Characteristics of accident pilot<sup>[10]</sup>

通航飞机的事故统计情况如图2所示,可以看出:通航飞机的失速/尾旋事故主要发生在起飞、

着陆、复飞以及机动飞行阶段,大多飞行高度较低,其中80%以上发生在距地面1 000 ft(1 ft=0.304 8 m)以下。

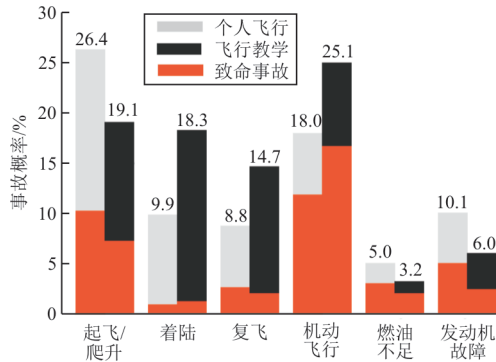


图2 通用航空飞机发生失速/尾旋事故的飞行阶段<sup>[10]</sup>

Fig. 2 Distribution of traffic-pattern stalls/spins on general aviation flights<sup>[10]</sup>

尾旋分为尾旋进入阶段、稳定尾旋阶段和尾旋改出阶段。对于轻型通用类飞机来说,尾旋进入阶段一般持续4~6 s,损失高度约700 ft;稳定尾旋阶段约3 s旋转一圈,一圈损失高度约500 ft;尾旋改出阶段,需要在3 s或1圈内改出尾旋,损失高度约600 ft<sup>[11]</sup>。若飞机意外进入尾旋,考虑飞行员的反应及判断时间,即使飞行员能够在尾旋进入阶段就立即改出尾旋,改出尾旋的高度损失通常要1 200 ft<sup>[12]</sup>。

因此,若在低高度发生尾旋,如起飞/爬升或着陆阶段,一旦飞机进入失速、尾旋等失控状态,即使飞机具备尾旋改出能力并且飞行员具有熟练尾旋改出技能,由于改出高度不够无法避免灾难性事故,也没有足够的高度供飞机改出。

## 2 左边界飞行安全的“多重防御”理念

通过对飞机的失速/尾旋事故的分析可以看出,要求通航飞机具备尾旋改出能力,并不能避免灾难性事故的发生。因此,如何防止通航飞机出现失速/尾旋,成为通航飞行安全关注的重点。通常,防止失速偏离的方法分为三类:加强飞行员训练、失速警告和提升飞机抗尾旋能力。然而,失速/尾旋事故的分析表明,飞机具有尾旋改出能力,且飞行员具备更多的训练和丰富的经验,但仍然不能避免致命事故的发生;失速警告装置有助于提高通航飞机的安全性,但也需要飞行员采取

某种纠正操作;受限于成本,通航飞机通常无法实现完全的抗尾旋能力。

英国曼彻斯特大学J. Reason<sup>[13]</sup>提出了“瑞士奶酪模型”(如图3所示),反映了事故不同层面的因素以及针对这些因素的多重防御体系。各防御体系从不同的维度对缺陷或漏洞进行相互补充式的拦截,危险只有同时穿过所有防御体系才能发生。

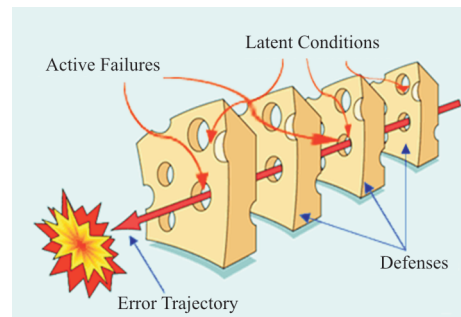


图3 瑞士奶酪模型<sup>[13]</sup>

Fig. 3 Swiss cheese model<sup>[13]</sup>

既然采用单一的方法不能有效防止飞机失速偏离,基于“多重防御”的理念,允许申请人综合应用多种技术手段和方法,构建通航飞机左边界飞行的多重防御体系,使其出现失速/尾旋的概率降至最低,以达到“不得有无意偏离可控飞行的趋势”的目的,提升通航飞机左边界安全水平。FAR-23部关于失速/尾旋的条款,便是基于这一理念进行的修订<sup>[14]</sup>。

## 3 尾旋适航条款的解读

### 3.1 尾旋适航条款的演变历程

20世纪80年代,FAA和NASA联合开展了一项通航飞机抗尾旋研究项目<sup>[15]</sup>,探索通航飞机实用的抗尾旋方法,并对评估飞机抗尾旋能力的评估方法进行了研究<sup>[16]</sup>,最终形成了FAR-23部飞机抗尾旋适航标准(23.221(a)(2))<sup>[17]</sup>。该抗尾旋适航标准,仅作为可选标准,即申请人可以选择按23.221(a)(1)的要求验证飞机满足尾旋改出要求,也可以选择按23.221(a)(2)的要求演示抗尾旋特性。

但对正常布局的FAR-23部飞机要完全满足23.221(a)(2)款抗尾旋特性要求是非常困难的,在

抗尾旋条款的提出以来 30 多年的时间里,也只有 ICON A5 能完全满足该要求(为水陆两用轻型运动飞机,不是按 FAR-23 部取证)<sup>[18]</sup>。

FAA 于 2017 年对 FAR-23 部适航标准进行了修订。该修正案对失速、尾旋的条款进行了重组,在尾旋特性要求上有很大变化,以“不得有无意偏离可控飞行的趋势”要求替换了原规章中尾旋改出以及抗尾旋演示要求,即取消了正常类飞机的尾旋改出要求,突出以“抗”偏离特性。这一变化,鼓励申请人创新并综合应用多种技术手段和方法,来防止飞机出现“意外偏离可控飞行的趋势”,以达到促进该通用航空飞机左边界飞行安全的目的。

### 3.2 新尾旋适航条款的解析

修订后的 FAR-23 部将原规章的 23.201、23.203、23.207 和 23.221 条款合并为 23.2150 条,23.2150 条重点强调可控失速特性、失速告警和没有意外偏离可控飞行状态的趋势三个方面。

(1) 所有飞机都必须满足 23.2150(a) 的要求,该条款要求具有可控的失速特性以及增强的失速警告。

(2) 未按特技飞行审定的单发飞机需满足 23.2150(b) 的要求,该条款要求飞机不得有无意

偏离可控飞行的趋势,取消了尾旋改出演示要求。

(3) 未按特技飞行审定的 1 级和 2 级多发飞机需满足 23.2150(c) 的要求,该条款要求飞机在失去临界推力后,仍然不得有无意偏离可控飞行的趋势。这是一项新要求,主要影响轻型双发飞机,以避免此类飞机在单发停车后,因不对称推力导致的失速/尾旋事故。

(4) 所有按特技飞行审定的飞机(允许进行尾旋飞行)需满足 23.2150(d) 和 23.2150(e) 的要求,这两条条款主要是尾旋特性及改出特性的要求,与原规章的要求基本一致。

修订后的 FAR-23 部 23.2150 条款接受 ASTM F3180<sup>[19]</sup>(飞机低速飞行特性规范)作为其符合性验证方法。该标准由 ASTM F44 委员会针对通航飞机制定,基于“多重防御”的理念,量化各种防御措施的评价,允许飞机有不同程度的抗偏离特性(通过气动措施和控制限制)、增强的失速告警和其他增强安全的系统或设备,每一项均有单独的分值,总分值需要到达最低阈值(某些项也有最低阈值要求)。最低阈值取决于飞机类别,不同飞机类别的低速特性得分要求如表 1 所示, $S_{LSC} = S_{SW} + S_{DC,SE} + S_{SEF}$ ,  $S_{SEF} = S_{EI} + S_{EEA} + S_{DASE}$ ,其中  $S_{EI}$  为附加的指示系统得分,  $S_{EEA}$  为附加的包线预警系统得分,  $S_{DASE}$  为减缓下降系统得分。

表 1 ASTM 对于 FAR-23 部飞机的最低安全要求(F3180-18)  
Table 1 Minimum requirements for low-speed flight characteristics of ASTM (F3180-18)

审定等级	发动机	是否特技	低速特性最低得分( $S_{LSC}$ )	失速特性	失速警告得分( $S_{SW}$ )	单发偏离特性得分( $S_{DC,SE}$ )	多发偏离特性得分( $S_{DC,ME}$ )	尾旋特性	增强安全设计得分( $S_{SEF}$ )
1	单发	否	150	全部通过	50~100	50~100	—	—	按需(视 $S_{LSC}$ 得分情况)
2,3,4	单发	否	200	全部通过	50~100	50~100	—	—	按需(视 $S_{LSC}$ 得分情况)
1,2	多发	否	150	全部通过	50~100	—	50~100	—	按需(视 $S_{LSC}$ 得分情况)
3,4	多发	否	50	全部通过	最低 50	—	—	—	—
1,2,3,4	任意	是	50	全部通过	最低 50	—	—	全部通过	—

以单发、非特技的 2、3、4 类飞机为例,其低速特性最低得分要求如下:

(1) 低速特性综合总得分  $S_{LSC}$  应不小于 200 分( $S_{LSC} = S_{SW} + S_{DC,SE} + S_{SEF}$ );失速特性应全部通过 23.2150(a) 的要求;

(2) 失速告警得分  $S_{SW}$  应不少于 50 分(最高 100 分);

(3) 单发飞机抗尾旋特性得分  $S_{DC,SE}$  应不少于 50 分(最高 100 分);

(4) 附加的安全设计得分为  $S_{SEF}$ 。

## 4 左边界“多重防御”体系构建方法

修订后的 FAR-23 部关于尾旋适航条款的变



化以及所采用的 ASTM F3180 的符合性验证方法,既是通航飞机左边界飞行的最低安全水平要求,又为通航飞机如何解决失速/尾旋问题提供了指引,即“多重防御体系”。

通航飞机左边界飞行的多重防御体系主要从三个层面来构建:一是提升飞行员的状态感知,包括增强的失速警告、附加指示和包线预警等;二是增强飞机抗偏离特性,包括使用气动措施和控制限制等;三是降低失控危害程度,如采用缓降系统。

#### 4.1 提升飞行员的状态感知

##### (1) 失速警告系统

历史经验表明,失速警告系统有助于提高通航飞机的安全性。在 CCAR-23-R3 中,23.207 条给出了失速警告的要求,除要求警告“清晰可辨”外,还规定可以通过飞机固有气动特性或专门的装置来实现,此外还规定仅提供目视失速警告装置是不可接受的。

ASTM F3180 根据失速警告的有效性,对各种失速警告进行量化的评价,给出具体的分值,如表 2 所示,并提出失速警告的得分要求。此外,ASTM 鼓励同时使用多种不同感官的警告。

表 2 失速警告及其评定分值  
Table 2 Stall warning implementation options and point values

警告类型	得分说明	$S_{sw}$
持续的音频警告		50
音频警告	间断的音频警告	60
	合成的人声警告	70
触觉警告	震杆器等	90
视觉警告	独立的视觉指示器	25
	飞行员主要视野范围内的视觉指示器	10

##### (2) 附加指示系统

附加指示系统可提供飞机有关低速控制和性能状态的附加信息,以提高飞行员对于失速裕度的意识和飞行员的状态感知。主要的附加指示系统及 F3180 中的评定分值如表 3 所示。

表 3 附加指示系统及其评定分值  
Table 3 Enhanced indication system options and point values

类型	得分说明	$S_{EI}$
迎角指示	迎角指示	5
	带趋势符标识的攻角指示	7
俯仰限制	姿态指示器上增加俯仰限制标识	5
	姿态指示器上增加俯仰限制标识,且带有趋势标识	7
动态低速指示	随飞行条件变换的空速指示标识	10
速度变化趋势	在空速指示器上增加速度变换趋势标识	5
飞行轨迹标识	在姿态指示器上增加飞行轨迹标识	5
失控警告	在飞机可能失去控制时发出警告	5

##### (3) 包线预警系统

包线预警系统是指当飞行员的操纵输入导致飞机失控安全余度减小时,能为飞行员提供操纵力反馈的警示系统。比如,当飞行器接近低速失控状态,系统能沿飞行员输入的特定控制轴方向提供力反馈以提前预警失控。包线预警系统及 F3180 中的评定分值如表 4 所示。

表 4 包线预警系统及其评定分值  
Table 4 Enhanced envelope awareness options and point values

类型	$S_{EI}$
横向操纵预警	5
纵向操纵预警	15
航向操纵预警	10
发动机操纵预警	10

#### 4.2 增强飞机抗偏离特性

##### (1) 抗偏离的气动设计

对于常规布局的固定翼飞机来说,采用气动的措施来完全避免飞机失速/尾旋是非常困难的。然而,改善飞机大迎角特性的气动措施也有很多,如新型翼型、扭转、涡流发生器、前缘襟翼以及边条和鸭翼。现代战斗机综合使用这些技术,使飞机的失速迎角大幅提高(通常能达  $30^\circ$  以上)。

对于通航飞机,在通航飞机抗尾旋研究项目中,NASA 提出了一种机翼前缘修型方案,如图 4 所示,并在四型轻型飞机上进行了试验,大幅提高

了飞机的抗尾旋能力<sup>[20]</sup>,四型机尾旋试飞进入尾旋的概率如表 5 所示)。该方案设计简单,成本较低,适宜低成本的通航飞机采用。

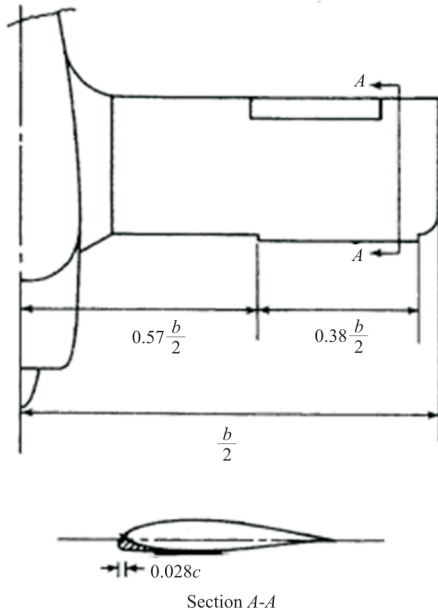


图 4 机翼前缘修型<sup>[20]</sup>

Fig. 4 Wing leading-edge modification<sup>[20]</sup>

表 5 四型机尾旋试飞进入尾旋的概率

Table 5 Frequency of spin entry of four planes

机型	原型机概率/%	机翼前缘修型概率/%
AA-1X	96	0
C-23X	98	5
PA-28RX	83	5
C-172X	59	0

## (2) 抗偏离的系统设备

现代民用飞机普遍采用失速保护系统防止飞机失速。目前,主要有两种主流的失速保护架构:一是控制限制,失速保护系统向飞控俯仰机构发出指令,推动正副驾驶杆向前,使飞机低头、降低迎角,以达到远离失速的目的;二是指令限制,当飞机接近失速时,限制使飞机迎角增大的操作,并通过辅助方式实现改出接近失速状态<sup>[21]</sup>。

近些年来,失速保护系统也逐渐应用于通航飞机,如推杆器的应用,局方通过等效安全的方式予以认可。ASTM F3180 明确了通航飞机推杆器的符合验证方法。

## 4.3 降低失控危害程度

缓降系统是指当飞机进入不可控的飞行状态

后,使用该系统可以调整飞机姿态并使飞机获得合适的下降速度,保证飞机坠撞过程载荷不超过设计限制(整机降落伞如图 5 所示)。这是针对飞机在低高度失控后改出高度不够的安全问题,采取的降低撞地损失的补充安全措施。

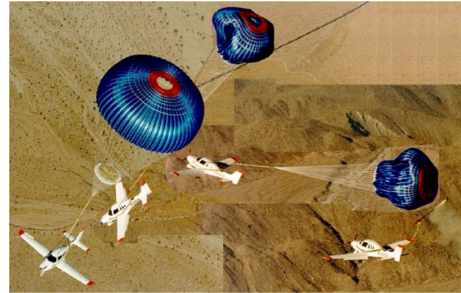


图 5 飞机整机降落伞

Fig. 5 Aircraft equipped with airframe parachutes

## 4.4 “多重防御”体系的构建

为满足 CCAR-23-R4 中“飞机不得有无意偏离可控飞行的趋势”的适航要求,通航飞机需要综合采用多种技术,构建三个层面的多重防御体系:使用一种或多种不同感官的警告,并综合采用附加指示系统或包线预警系统,以提升飞行员的状态感知;采用气动或控制限制的失速保护系统,增强飞机抗偏离特性;若飞机仍有可能进入失控状态(尾旋或其他深失速状态),且改出失控状态损失高度较大时,采取整机降落伞或其他缓降系统,保证飞机坠撞过程载荷不超过设计限制,降低失控危害程度。

## 5 结 论

(1) 通航飞机左边界飞行的多重防御体系应从三个层面进行构建:提升飞行员的状态感知、增强飞机抗偏离特性和降低失控危害程度。

(2) 构建这三个层面的多重防御体系,能更好地符合新规章中失速尾旋适航条款的要求,达到提升通航飞机左边界飞行安全的目的。

## 参 考 文 献

- [1] 中国航空工业发展研究中心. 通用航空市场预测年报(2021—2040)[R]. 北京:中国航空工业集团有限公司民机国合部, 2021.  
Development Research Center of Aviation Industry Corporation of China. General aviation market forecast annual report (2021—2040)[R]. Beijing: Civil Aviation International Co-

- operation Department of Aviation Industry Corporation of China, 2021. (in Chinese)
- [2] 中国民用航空局. 正常类、实用类、特技类和通勤类飞机适航规定: CCAR-23-R3[S]. 北京: 中国民用航空局, 2004. Civil Aviation Administration of China. Airworthiness standards: normal, utility, aerobatic and commuter category aeroplanes: CCAR-23-R3[S]. Beijing: Civil Aviation Administration of China, 2004. (in Chinese)
- [3] 张爱婷, 王俊扬. AC500飞机尾旋特性飞行试验研究[J]. 南京航空航天大学学报, 2007, 39(1): 113-116. ZHANG Aiting, WANG Junyang. Research on AC500 aircraft spin flight test [J]. Journal of Nanjing University of Aeronautics & Astronautics, 2007, 39(1): 113-116. (in Chinese)
- [4] 颜巍. 民用飞机尾旋研究不同试验方法的比较[J]. 民用飞机设计与研究, 2020(1): 54-60. YAN Wei. Comparison of different test methods for civil aircraft spin research [J]. Civil Aircraft Design & Research, 2020(1): 54-60. (in Chinese)
- [5] 李亚东, 张钧尧, 杨风田, 等. 某型电动飞机大迎角失速/尾旋特性及试飞研究[J]. 西北工业大学学报, 2021, 39(3): 650-659. LI Yadong, ZHANG Junyao, YANG Fengtian, et al. Research on high attack angle stall and spin characteristics with flight test of a general electric aircraft [J]. Journal of Northwestern Polytechnical University, 2021, 39(3): 650-659. (in Chinese)
- [6] Federal Aviation Administration. Revision of airworthiness standards for normal, utility, acrobatic, and commuter category airplanes [EB/OL]. [2022-06-08]. <https://www.xuefeiji.org/cmswk/content/show/id/275.html>.
- [7] Federal Aviation Administration. Airworthiness standards: normal category airplanes, Admt. 23-64: FAR-23 [S]. Washington, D. C.: Federal Aviation Administration, 2017.
- [8] European Aviation Safety Agency. Certification specifications for normal-category aeroplanes, Admt. 5: CS-23 [S]. Cologne: European Aviation Safety Agency, 2017.
- [9] 中国民用航空局. 正常类飞机适航审定规定: CCAR-23-R4[S]. 北京: 中国民用航空局, 2022. Civil Aviation Administration of China. Airworthiness standards: normal category airplanes: CCAR-23-R4 [S]. Beijing: Civil Aviation Administration of China, 2022. (in Chinese)
- [10] AOPA Air Safety Institute. Stall and spin accidents [R]. Washington, D. C.: AOPA Air Safety Institute, 2017.
- [11] BOWMAN J S. Summary of spin technology as related to Light general-aviation airplanes [R]. Washington, D. C.: NASA, 1971.
- [12] Federal Aviation Administration. Airplane flying handbook, FAA-H-8083-38[M]. Washington, D. C.: Federal Aviation Administration, 2016.
- [13] REASON J. Human error: models and management [J]. British Medical Journal, 2000, 320: 768-770.
- [14] NICHOLAS K B. Development of a new departure aversion standard for light aircraft [C]// 17th AIAA Aviation Technology, Integration, and Operations Conference. Washington, D. C.: AIAA, 2017: 1-5.
- [15] DICARLO D J, STOUGH H P, GLOVER K E, et al. Development of spin resistance criteria for light general aviation airplanes [C]// SFTE 3rd Flight Testing Conference. Las Vegas, Nevada: SFTE, 1986: 1-5.
- [16] STOUGH H P, DANIEL J D, JAMES M. P, et al. Spin resistance evaluation of a light airplane [C]// 1987 General Aviation Aircraft Meeting and Exposition. Wichita, Kansas: AIAA, 1987: 1-5.
- [17] Federal Aviation Administration. Airworthiness standards: normal, utility, acrobatic, and commuter category airplanes, Admt. 23-42: FAR-23 [S]. Washington, D. C.: Federal Aviation Administration, 1991.
- [18] National Aeronautics and Space Administration. Experiments result in safer, spin-resistant aircraft [R]. US: NASA, 2013.
- [19] ASTM International. Standard specification for low-speed flight characteristics of aircraft: F3180/F3180M-18 [S]. Washington, D. C.: ASTM International, 2018.
- [20] STOUGH H P, DANIEL J D. Spin resistance development for small airplanes: a retrospective [C]// SAE General Aviation Technology Conference and Exposition Wichita. Kansas: SAE, 2000: 1-6.
- [21] 王培文, 伊鹤鹤. 民机失速保护系统设计策略及适航符合性研究[J]. 飞机设计, 2020, 40(3): 73-76, 80. WANG Peiwen, YI Hehe. Design strategy and airworthiness compliance of civil aircraft stall protection system [J]. Aircraft Design, 2020, 40(3): 73-76, 80. (in Chinese)

#### 作者简介:

段义乾(1988—),男,硕士,高级工程师。主要研究方向:飞行性能、品质、噪声适航审定。

付婷(1990—),女,硕士,工程师。主要研究方向:航空电子系统、航空电气系统适航审定。

(编辑:丛艳娟)